

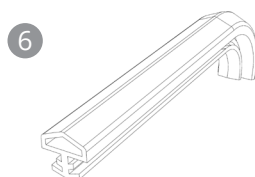
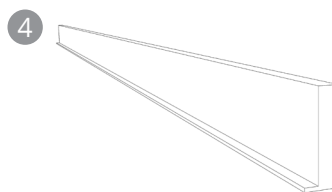
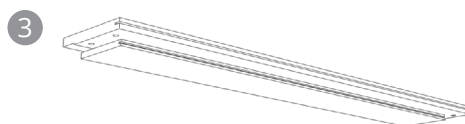
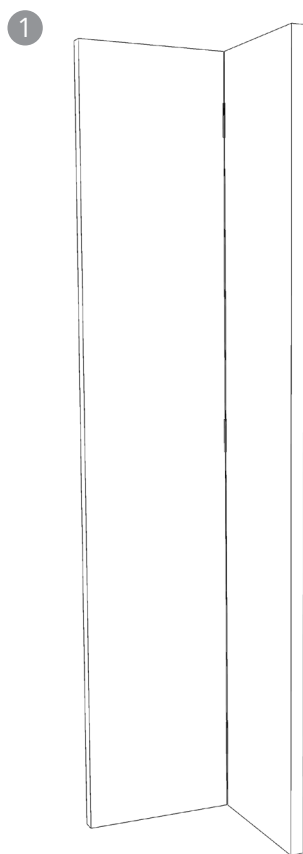
Composição do kit

- 1 Duas folhas de porta
- 2 Duas pernas de batente
- 3 Uma cabeceira de batente
- 4 Um jogo de guarnição
- 5 Um trilho
- 6 Quatro metros de borracha de amortecimento

Obs.: para portas comercializados no varejo, adquira os batentes e guarnições separadamente.

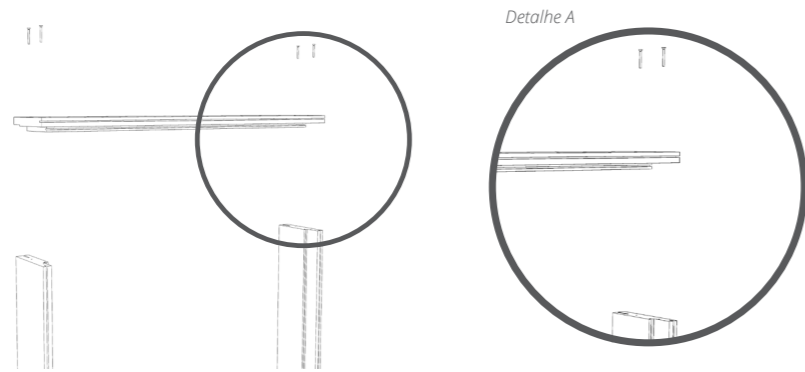
A VERT RECOMENDA QUE A INSTALAÇÃO DAS PORTAS SEJA REALIZADA POR PROFISSIONAIS CAPACITADOS.

Atenção: para a instalação das portas, é preciso ter concluído o piso, a soleira, o forro/teto e as paredes com a primeira demão de tinta e/ou revestimento final.

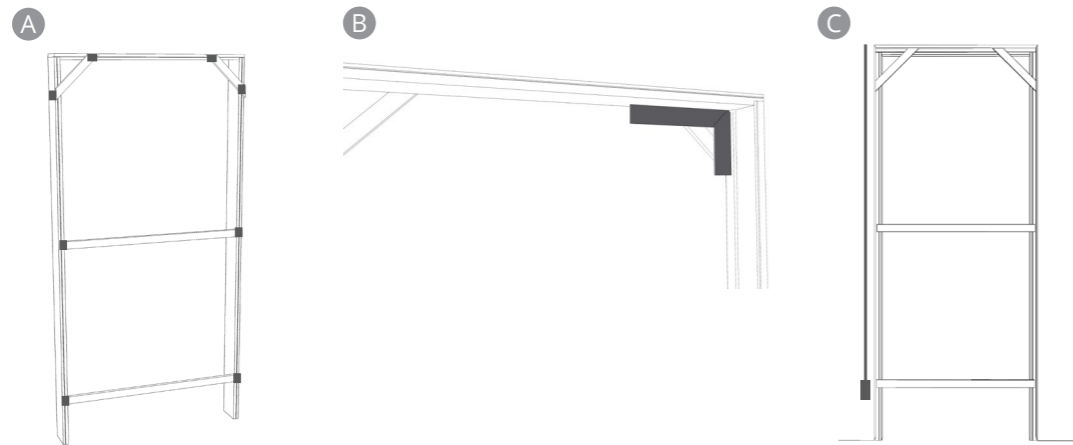


Montagem

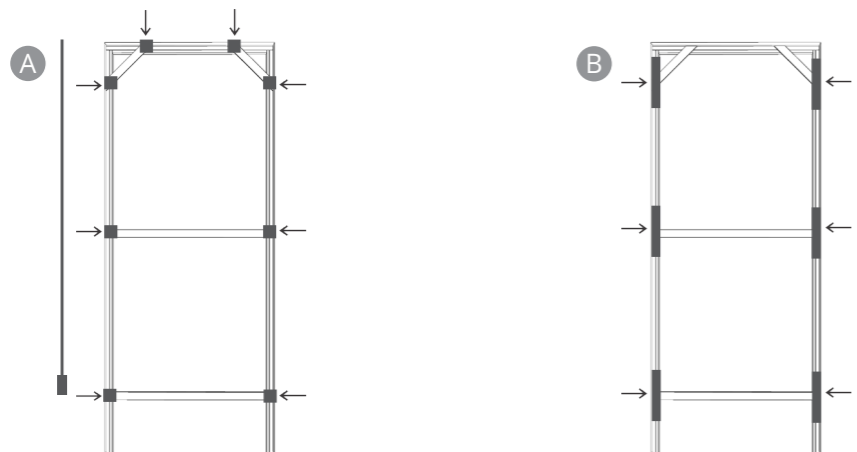
01 Monte os batentes fixando-os com parafusos Philips como indicado no detalhe A:



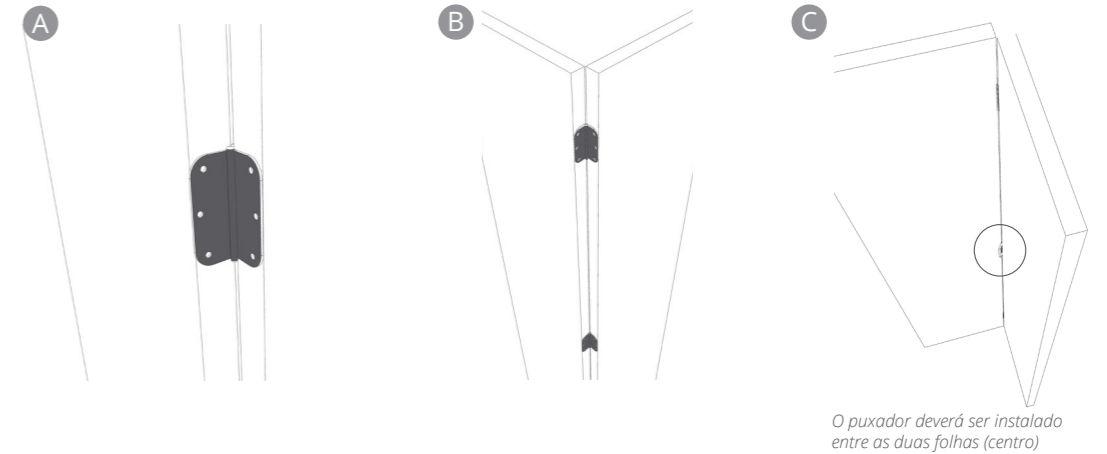
02 Fixe as travas nos batentes (A) e ajuste com um esquadro o correto alinhamento (B). Depois, posicione o conjunto no vão e verifique com um nível o correto alinhamento da estrutura (C):



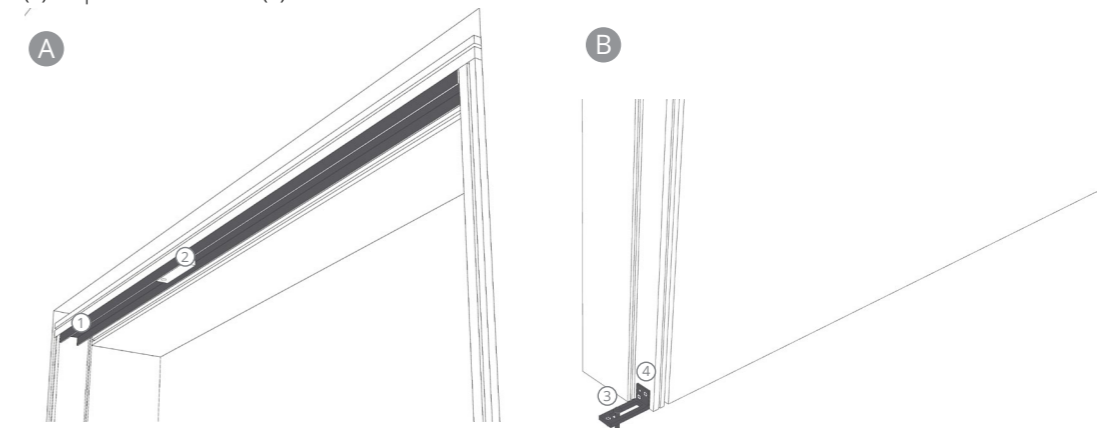
03 Insira as cunhas como apresentado na figura (A), ajustando a posição correta do conjunto com um nível. Com o conjunto devidamente posicionado e nivelado, aplique a espuma de poliuretano nos pontos das travas, como indicado na imagem (B) – os pontos devem conter em média 30cm. A espuma leva cerca de 24 horas para selar, respeite esse tempo para garantir a qualidade final da instalação. Após a secagem da espuma, tire as cunhas, as travas e retire o excesso de espuma:



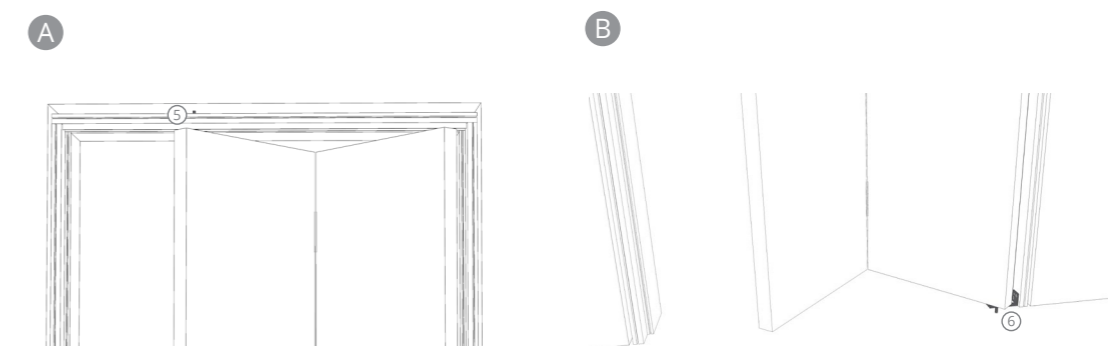
04 Instale as dobradiças que acompanham o produto unindo as duas folhas das portas, como indicado nas imagens (A) e (B). Note que o puxador da porta fica no centro, na parte interna das duas folhas (C):



05 Antes de fixar o trilho, verifique o tamanho da porta e faça o recorte necessário. Na sequência, fixe o trilho (1) e o guia (2) como indicado na imagem e parafuse-o no rebaixo do batente. Em seguida, fixe o suporte inferior (3) no piso e no batente (4):



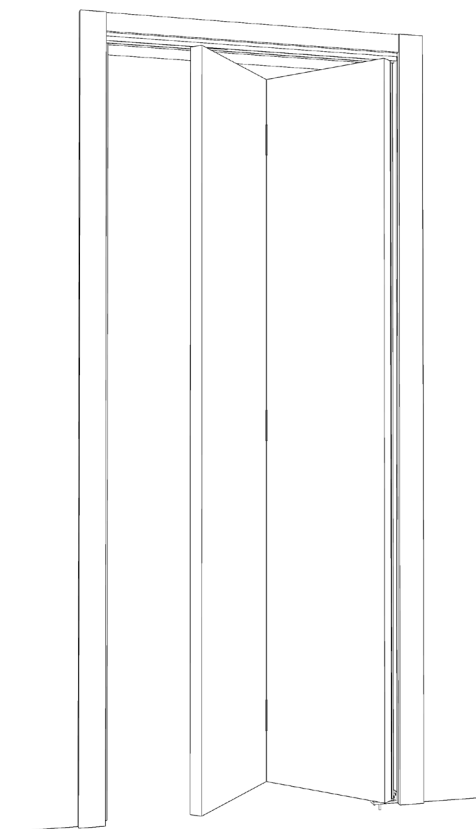
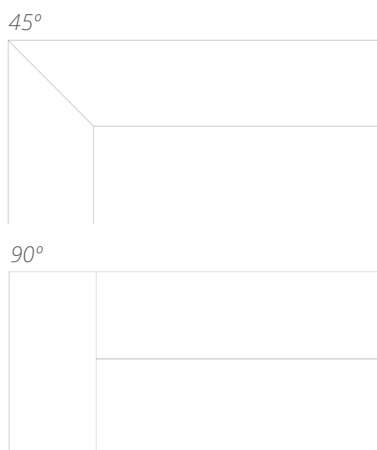
06 Encaixe o pivô (5) na parte superior da porta e o pivô com bucha (6) na parte inferior. Em seguida, faça o encaixe da porta primeiramente na parte superior e depois na inferior. Agora, você pode encaixar o outro pivô entre as duas molas da guia:



07 Fixe as guarnições (vistas) fazendo o acabamento da porta (A). Perceba que elas possuem uma regulagem caso a espessura da parede apresente imperfeições ou diferenças nas medidas.



Opções de corte das guarnições:



Vista superior – encaixe das guarnições:



**o puxador deve ser adquirido separadamente.*

Agradecemos por escolher um produto Vert!

Serviço de Atendimento ao Consumidor

www.vert.ind.br

(49) 3561.3664 | comercial@vert.ind.br